



Каталог запасных частей

**Пневматическая
шлифовальная машина**

Schtaer S7330-150



Предисловие

Данный каталог запасных частей содержит детали, из которых состоит оборудование, указанное на титульном листе. При заказе запасных частей ознакомьтесь с данным каталогом и корректно указывайте артикул и наименование необходимых деталей.

Изменения и дополнения, внесенные в конструкцию оборудования после публикации данного каталога, могут быть в нем не учтены. Убедитесь, что используете обновленную версию каталога, которая соответствует Вашей модели оборудования.

Сборочные единицы.

- Детали, которые поставляются в составе сборочных узлов, указаны с дефисом (-) перед названием, как это изображено на рисунке ниже.

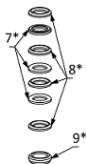
Артикул	Наименование	Кол-во	Примечание
ASC-01008-100	Электродвигатель в сборе	1	
ASC-01009-000	- Винт	1	
ASC-01010-000	- Крыльчатка	1	
	- Электродвигатель	1	См. ASC-01008-100
ASC-01012-000	- Крышка редуктора задняя	1	

- Количество деталей, входящих в сборочный узел, указывается для одного узла, а не общее количество, установленное в оборудовании.

- Детали, входящие в сборочный узел и для которых не указан артикул, поставляются только в составе сборочного узла.

Наборы и ремкомплекты.

- Детали, которые поставляются в составе наборов, в колонке «№» и на чертеже выделяются звездочкой (*), как это изображено на рисунке ниже.



7*	AD6-03007-000	Манжета	3	Кожа
8*	AD6-03008-000	Манжета	4	СВМПЭ
9*	AD6-03009-000	Кольцо опорное	1	

- Количество деталей, входящих в набор, указывается для одного набора, а не общее количество, установленное в оборудовании.

- Детали, входящие в набор и для которых не указан артикул, поставляются только в составе набора.

- Артикулы возможных наборов указываются в нижних строках перечня деталей. При этом, в столбце «Примечание», через запятую указываются номера позиций, входящих в набор. В скобках после номера позиции указывается количество данных деталей, входящих в набор. Если после номера позиции скобки отсутствуют, значит в набор входит одна деталь, как это указано на рисунке ниже.

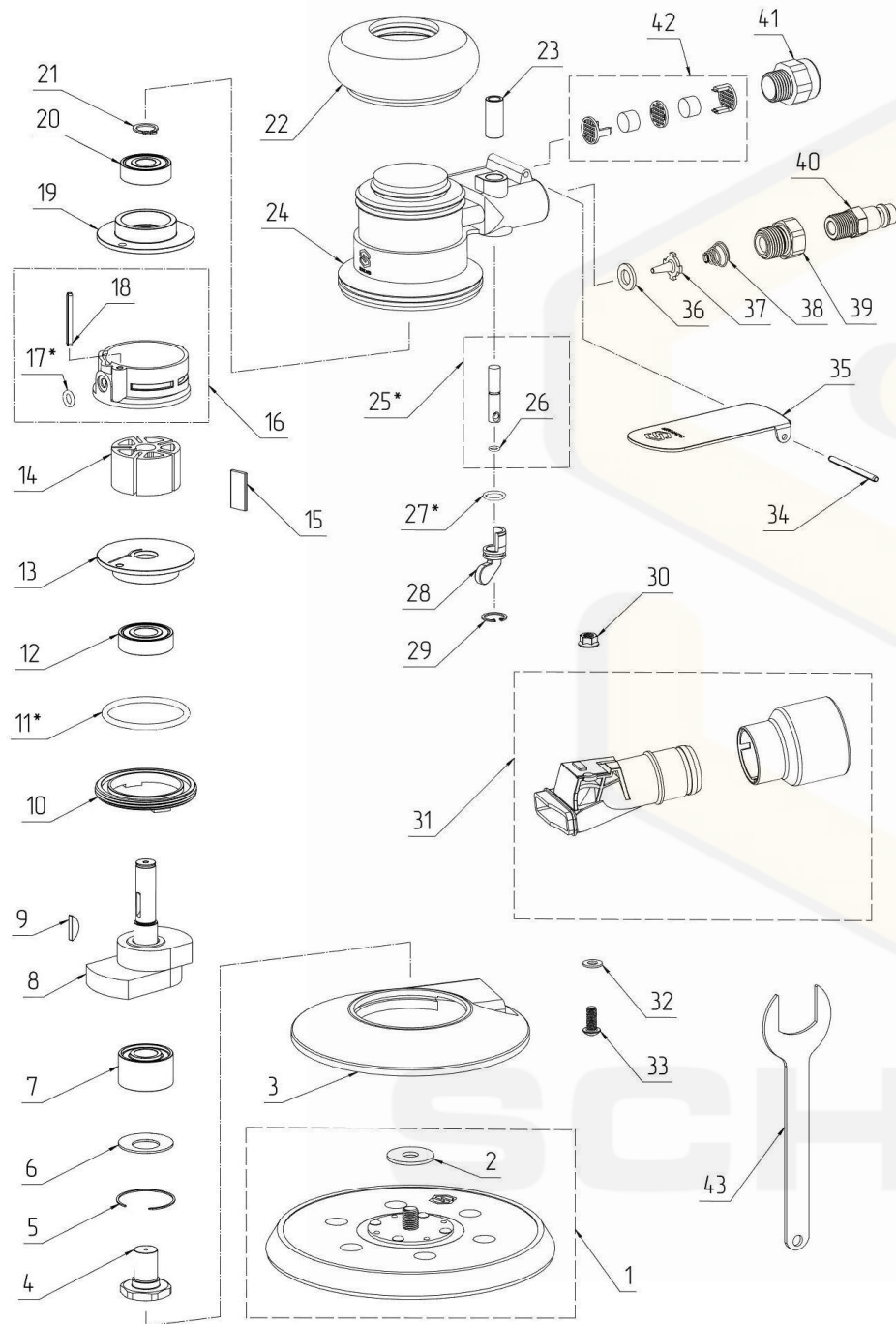
*	ASC-03001-500	Ремкомплект насоса	1	Вкл.: 3, 5, 6, 7 (3), 8 (4), 9, 13 (2), 15, 16 (3), 17 (4), 18, 19, 28
---	---------------	--------------------	---	--

- В столбце «Кол-во» указывается общее количество наборов, необходимых для одной единицы оборудования.

Обратите внимание, что иллюстрации, представленные в каталоге запасных частей, приведены для справки и не могут служить руководством по сборке оборудования.

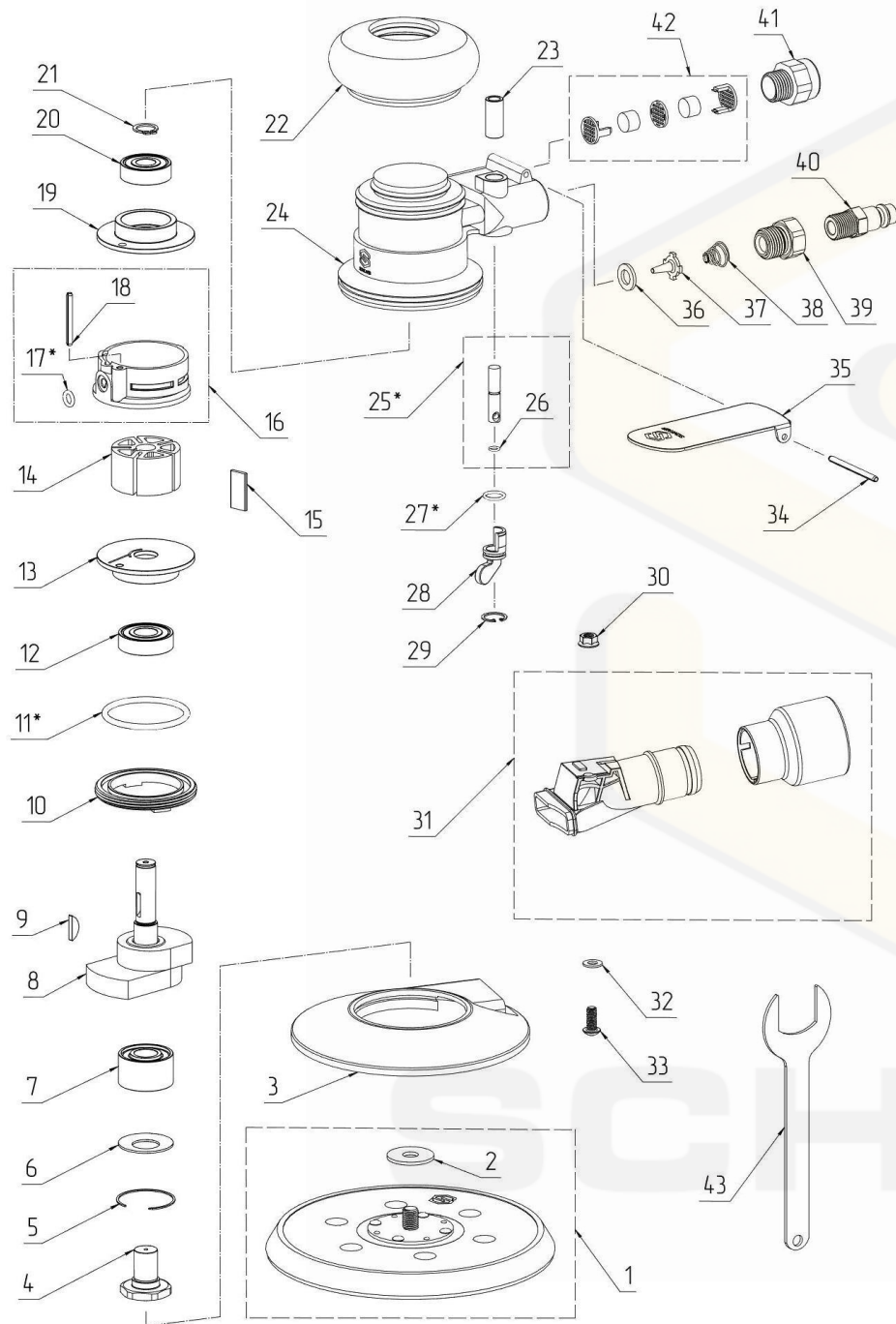
В случае указания нескольких артикулов для одной позиции, ориентируйтесь на информацию, указанную в столбце «Примечание», как это изображено на рисунке ниже.

№	Артикул	Наименование	Кол-во	Примечание
7	ASC-02007-000	Плата управления	1	Модификация без датчика Холла
	ASC-02007-010	Плата управления	1	Модификация с датчиком Холла



Изображение 1. Общий вид

№	Артикул	Наименование	Кол-во	Примечание
1	LS1-01001-100	Опора для крепления абразивного материала	1	
2		- Шайба	1	
3	LS1-01003-000	Кожух	1	
4	LS1-01004-000	Шпиндель	1	
5	LS1-01005-000	Кольцо стопорное	1	
6	LS1-01006-000	Шайба	1	
7	LS1-01007-000	Подшипник	1	5001-RS
8	LS1-01008-025	Эксцентрик 2,5 мм	1	Эксцентриситет 2,5 мм
	LS1-01008-050	Эксцентрик 5,0 мм		Эксцентриситет 5,0 мм
9	LS1-01009-000	Шпонка	1	
10	LS1-01010-000	Гайка	1	
11*		Кольцо уплотнительное	1	
12	LS1-01012-000	Подшипник	1	6001-ZZ
13	LS1-01013-000	Крышка нижняя	1	
14	LS1-01014-000	Ротор	1	
15	LS1-01015-000	Лопасть	5	Комплект 5 шт
16	LS1-01016-100	Цилиндр	1	
17*		- Кольцо уплотнительное	1	
18		- Штифт	1	
19	LS1-01019-000	Крышка верхняя	1	
20	LS1-01020-000	Подшипник	1	6000-ZZ
21	LS1-01021-000	Кольцо стопорное	1	
22	LS1-01022-000	Ручка	1	Желтая, 75 мм
23	LS1-01023-000	Втулка	1	
24	LS1-01024-000	Корпус	1	Черный
25*		Плунжер в сборе	1	
26		- Кольцо уплотнительное	1	
27*		Кольцо уплотнительное	1	
28	LS1-01028-000	Переключатель	1	
29	LS1-01029-000	Кольцо стопорное	1	
30	LS1-01030-000	Гайка	1	
31	LS1-01031-000	Адаптер	1	
32	LS1-01032-000	Шайба	1	
33	LS1-01033-000	Винт	1	
34	LS1-01034-000	Штифт	1	
35	LS1-01035-010	Клавиша (2,5 мм 10000 об/мин)	1	Заменён на LS1-01035-200
	LS1-01035-020	Клавиша (2,5 мм 12000 об/мин)		
	LS1-01035-030	Клавиша (5,0 мм 10000 об/мин)		
	LS1-01035-040	Клавиша (5,0 мм 12000 об/мин)		



Изображение 1. Общий вид

№	Артикул	Наименование	Кол-во	Примечание
36	LS1-01036-000	Седло клапана	1	
37	LS1-01037-000	Клапан	1	
38	LS1-01038-000	Пружина	1	
39	LS1-01039-000	Корпус клапана	1	
40	LS1-01040-000	Фитинг	1	
41	LS1-01041-000	Корпус глушителя	1	
42	LS1-01042-000	Глушитель в сборе	1	
43	LS1-01043-000	Ключ	1	
44	LS1-01044-000	Инструкция по эксплуатации	1	Не представлена на изображении
*	LS1-01000-500	Ремкомплект	1	Вкл. поз. 11, 17, 25, 27