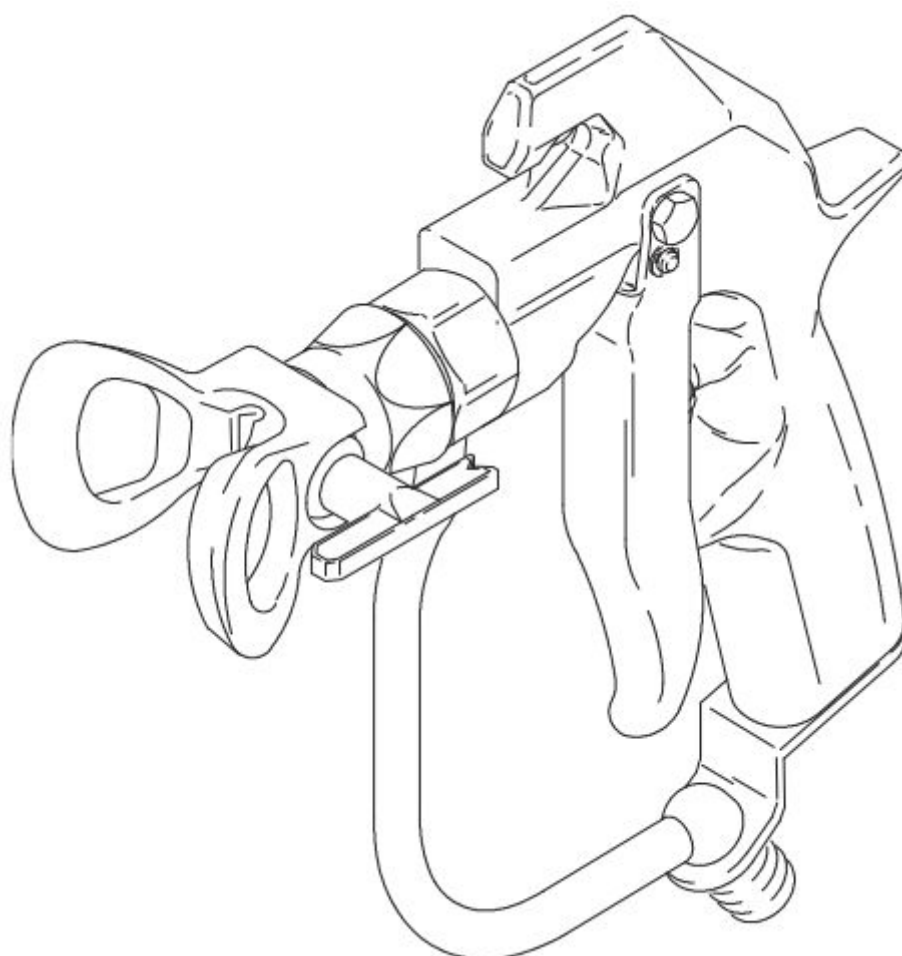




Краскораспылитель безвоздушный

SCHX-6376B

Руководство по эксплуатации



Содержание

Предупреждения	3
Установка/эксплуатация	5
Системные требования	5
Заземление системы	5
Процедура сброса давления	5
Безопасное использование спускового механизма	6
Эксплуатация распылителя	7
Регулировка струи распыления	7
Уход за предохранителем и распыляющим наконечником	8
Промывка краскораспылителя	9
Проверка работы диффузора краскораспылителя	10
Техобслуживание	11
Примечания по ремонту	11
Разборка	11
Очистка	14
Повторная сборка	14
Проверка краскораспылителя перед работой	17
Компоненты	18
Безвоздушный краскораспылитель для текстурных покрытий SCH-X6376B	18
Технические характеристики	19
Контакты	19

Предупреждения

Приведенные ниже предупреждения относятся к настройке, эксплуатации, заземлению, техническому обслуживанию и ремонту данного оборудования. Восклицательный знак обозначает общие предупреждения, а символы опасности указывают на риски, связанные с конкретными процедурами. Если вы встретите эти символы в тексте данного руководства или на этикетках с предупреждением, см. указания в разделе «Предупреждения». В тексте руководства при необходимости могут использоваться характерные для данного краскораспылителя символы опасности и предупреждения, не описанные в данном разделе.

 ПРЕДУПРЕЖДЕНИЕ	
    	<p>ОПАСНОСТЬ ПОПАДАНИЯ ПОД КОЖУ</p> <p>Струя жидкости под давлением из краскораспылителя, утечек из шланга или поврежденных компонентов может попасть под кожу. Такая травма может выглядеть как простой порез, но на самом деле это — серьезная травма, которая может привести к ампутации. Немедленно обратитесь за помощью к врачу.</p> <p>Не направляйте краскораспылитель и не распыляйте на любых людей или животных.</p> <p>Не подносите руки и другие части тела к выходному отверстию. Не пытайтесь остановить или отклонить утечки рукой или любой частью тела.</p> <p>Всегда используйте предохранитель наконечника. Не распыляйте без установленного предохранителя наконечника.</p> <p>Используйте наконечники сопел производства компании Schtaer.</p> <p>Будьте осторожны при очистке и замене наконечников сопел. В случае загрязнения наконечников при распылении выполните процедуру сброса давления, чтобы выключить установку и сбросить давлением перед снятием наконечника для очистки.</p> <p>Оборудование остается под давлением после выключения. Не оставляйте оборудование под напряжением или под давлением без присмотра. Выполните процедуру сброса давления, если оборудование остается без присмотра или не используется и перед проведением техобслуживания, очистки или снятием компонентов.</p> <p>Проверяйте шланги и компоненты на признаки износа. Заменяйте любые поврежденные шланги или компоненты.</p> <p>Данный распылитель создает давление 4000 psi. Используйте запасные части или аксессуары компании Graco, рассчитанные как минимум на 4000 psi.</p> <p>Всегда активируйте блокировку спускового механизма, когда не ведете распыление. Убедитесь, что блокиратор спускового механизма работает правильно.</p> <p>Перед началом работы проверьте надежность всех соединений.</p> <p>Выясните, как быстро остановить распылитель и сбросить давление. Изучите систему управления.</p>
   	<p>ОПАСНОСТЬ ПОЖАРА И ВЗРЫВА</p> <p>Легковоспламеняющиеся пары растворителей или краски в рабочей зоне могут воспламениться или взорваться. Поток краски или растворителя, проходящий через оборудование, может вызвать разряд статического электричества. Для предотвращения пожара и взрыва:</p> <p>Используйте оборудование только в хорошо вентилируемой зоне.</p> <p>Устраните все возможные источники огня, такие как сигнальные лампы, сигареты, переносные электролампы или пластиковые защитные чехлы, которые могут вызвать возникновение статического разряда.</p> <p>Все оборудование в рабочей зоне должно быть заземлено. См. в разделе «Заземление».</p> <p>Не используйте растворитель для распыления или промывки под высоким давлением.</p> <p>В рабочей зоне не должно быть мусора, а также растворителей, ветоши и бензина.</p> <p>Запрещается подсоединять или отсоединять шнуры питания, использовать переключатели, включать или выключать освещение в присутствии легковоспламеняющихся паров.</p> <p>Используйте только заземленные шланги.</p> <p>При распылении в ведро плотно прижмите краскораспылитель к стенке заземленного ведра. Используйте только токопроводящие и антистатические вкладыши для ведер.</p> <p>Немедленно прекратите работу при появлении статических разрядов или если почувствуете удар электрическим током. Не используйте оборудование до выявления и устранения проблемы.</p> <p>Держите в рабочей зоне исправный огнетушитель.</p>



ПРЕДУПРЕЖДЕНИЕ



ОПАСНОСТЬ НЕПРАВИЛЬНОГО ПРИМЕНЕНИЯ ОБОРУДОВАНИЯ

Неправильное применение оборудования может стать причиной смертельного исхода или серьезных травм.

Не эксплуатируйте оборудование, если вы утомлены или находитесь под воздействием лекарственных препаратов или в состоянии алкогольного опьянения.



Не превышайте максимальное рабочее давление или температуру, установленные для компонента системы с наименьшими номинальными значениями. См. раздел «**Технические характеристики**» во всех руководствах по эксплуатации оборудования.

Используйте жидкости и растворители, совместимые со смачиваемыми деталями оборудования. См. раздел «**Технические характеристики**» во всех руководствах по эксплуатации оборудования. Прочтите предупреждения производителя жидкостей и растворителей. Для получения полной информации об используемом материале запросите паспорт безопасности материала (SDS) у дистрибьютора или продавца.

Не оставляйте рабочую зону, когда оборудование находится под напряжением или под давлением (если применимо).

Выключите все оборудование и выполните **процедуру сброса давления**, когда оборудование не используется.

Проверяйте оборудование ежедневно. Немедленно отремонтируйте или замените изношенные или поврежденные части. Используйте только оригинальные запасные части от производителя.

Запрещается изменять или модифицировать оборудование. Модификация или внесение изменений в оборудование может привести к аннулированию сертификации уполномоченными органами и создать угрозу для безопасности.

Убедитесь в том, что все оборудование предназначено и может применяться в вашей рабочей среде и имеет соответствующие разрешения и сертификаты.

Используйте оборудование только по назначению. Для получения необходимой информации свяжитесь со своим дистрибьютором.

Прокладывайте шланги и кабели вдали от маршрутов движения людей и транспорта, подальше от острых краев, движущихся деталей и горячих поверхностей.

Не перекручивайте и не перегибайте шланги и не тяните оборудование за шланги.

Не позволяйте детям и домашним животным приближаться к рабочей зоне.

Соблюдайте все действующие правила техники безопасности.



ОПАСНОСТЬ ТОКСИЧНЫХ ЖИДКОСТЕЙ ИЛИ ПАРОВ

Вдыхание или попадание токсичных паров и жидкостей внутрь, в глаза или на кожу может стать причиной серьезных травм или привести к смертельному исходу.

См. инструкции по обращению с жидкостями в паспортах безопасности материалов (SDS) и знайте о конкретных опасностях применяемых вами жидкостей.

Храните опасные жидкости в одобренных контейнерах и утилизируйте их в соответствии с действующими нормами и правилами.



ОПАСНОСТЬ ОТДАЧИ

При нажатии спускового механизма может возникнуть сила отдачи. Если вы стоите не очень устойчиво, Вы можете и получить серьезную травму.

Установка/Эксплуатация

Системные требования



ПРЕДУПРЕЖДЕНИЕ

Постоянно держите небольшую карточку, поставляемую вместе с данным краскораспылителем, рядом с оператором. Эта карточка содержит важную информацию о лечении травм в случае попадания материала покрытия под кожу. Дополнительные карточки можно получить бесплатно у компании Graco Inc.

1. Клапан сброса давления помогает сбросить давление жидкости в поршневом насосе, шланге и краскораспылителе. Нажатия спускового механизма краскораспылителя недостаточно для сброса давления.
2. Профильтруйте распыляемую жидкость, если она содержит частицы, которые могут заблокировать распыляющий наконечник.

Заземление системы



ПРЕДУПРЕЖДЕНИЕ

Чтобы снизить риск разряда статического электричества, заземлите насос и все другое оборудование, используемое или расположенное в зоне распыления. См. подробные инструкции по заземлению для вашей зоны и типа оборудования в местных нормах и правилах по работе с электроустановками. Также соблюдайте инструкции по заземлению, содержащиеся в вашем руководстве к распылителю или насосу. Краскораспылитель заземляется через соединение с правильно заземленным шлангом жидкости и насосом или распылителем. Также прочитайте раздел «ОПАСНОСТЬ ПОЖАРА ИЛИ ВЗРЫВА» на стр. 3.

Процедура сброса давления



ПРЕДУПРЕЖДЕНИЕ

Чтобы предотвратить серьезные травмы, вызванные попаданием жидкости под кожу, попаданием брызг жидкости или растворителя в глаза или на кожу, выполняйте процедуру сброса давления при каждой остановке распыления и перед проведением очистки, проверки или техобслуживания оборудования или перед установкой, очисткой или заменой распыляющих наконечников.

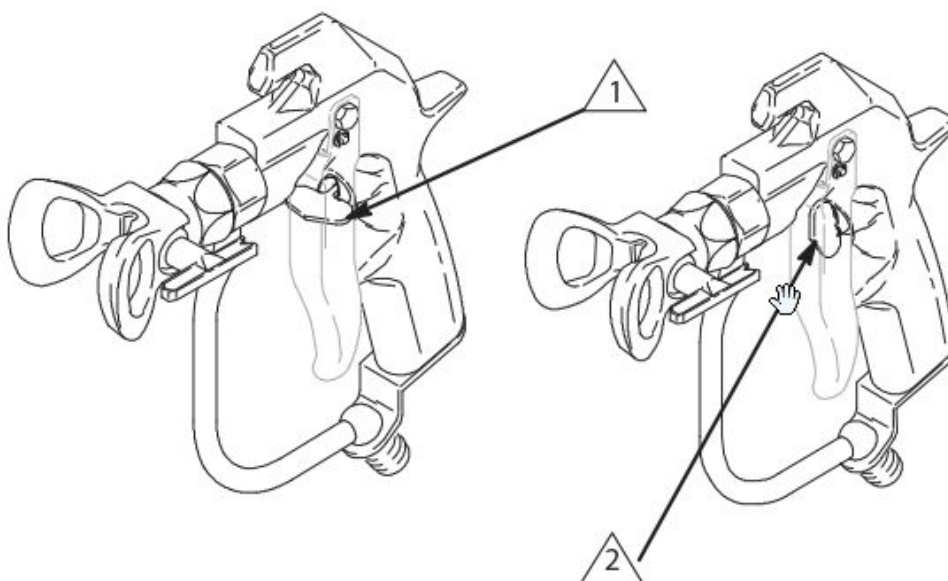
1. Заблокируйте спусковой механизм краскораспылителя.
2. Отключите питание насоса.
3. Разблокируйте спусковой механизм краскораспылителя.
4. Плотно прижмите металлическую часть краскораспылителя к стенке заземленного металлического ведра. Нажмите на спусковой механизм краскораспылителя, чтобы сбросить давление.
5. Активируйте блокировку спускового механизма.
6. Откройте сливной клапан, подставив под него контейнер. Следите за манометром. Манометр покажет 0 psi/бар, когда давление полностью сброшено. Оставьте сливной клапан открытым, пока вы не будете готовы продолжить распыление.
7. Если вам кажется, что распыляющий наконечник или шланг заблокирован, или что давление не было полностью сброшено:
 - a. **ОЧЕНЬ МЕДЛЕННО** ослабьте стопорную гайку предохранителя распыляющего наконечника или концевую муфту шланга, чтобы постепенно сбросить давление.
 - b. Ослабьте гайку или муфту полностью.
 - c. Очистите безвоздушный шланг или распыляющий наконечник от загрязнения.
8. Отключите питание насоса.
9. Разблокируйте спусковой механизм краскораспылителя.

10. Плотно прижмите металлическую часть краскораспылителя к стенке заземленного металлического ведра. Нажмите на спусковой механизм краскораспылителя, чтобы сбросить давление.
11. Активируйте блокировку спускового механизма.
12. Откройте сливной клапан, подставив под него контейнер. Следите за манометром. Манометр покажет 0 psi/бар, когда давление полностью сброшено. Оставьте сливной клапан открытым, пока Вы не будете готовы продолжить распыление.
13. Если Вам кажется, что распыляющий наконечник или шланг заблокирован, или что давление не было полностью сброшено:
 - a. **ОЧЕНЬ МЕДЛЕННО** ослабьте стопорную гайку предохранителя распыляющего наконечника или концевую муфту шланга, чтобы постепенно сбросить давление.
 - b. Ослабьте гайку или муфту полностью.
14. Очистите безвоздушный шланг или распыляющий наконечник от загрязнения.
15. Отключите питание насоса.
16. Разблокируйте спусковой механизм краскораспылителя.
17. Плотно прижмите металлическую часть краскораспылителя к стенке заземленного металлического ведра. Нажмите на спусковой механизм краскораспылителя, чтобы сбросить давление.
18. Активируйте блокировку спускового механизма.
19. Откройте сливной клапан, подставив под него контейнер. Следите за манометром. Манометр покажет 0 psi/бар, когда давление полностью сброшено. Оставьте сливной клапан открытым, пока Вы не будете готовы продолжить распыление.
20. Если Вам кажется, что распыляющий наконечник или шланг заблокирован, или что давление не было полностью сброшено:
 - a. **ОЧЕНЬ МЕДЛЕННО** ослабьте стопорную гайку предохранителя распыляющего наконечника или концевую муфту шланга, чтобы постепенно сбросить давление.
 - b. Ослабьте гайку или муфту полностью.
 - c. Очистите безвоздушный шланг или распыляющий наконечник от загрязнения.

Безопасное использование спускового механизма краскораспылителя

1. Чтобы заблокировать спусковой механизм краскораспылителя, поверните рычаг блокировки в положение под прямым углом с корпусом краскораспылителя.
2. Чтобы разблокировать спусковой механизм краскораспылителя, поднимите рычаг и поверните в положение параллельно с корпусом краскораспылителя.

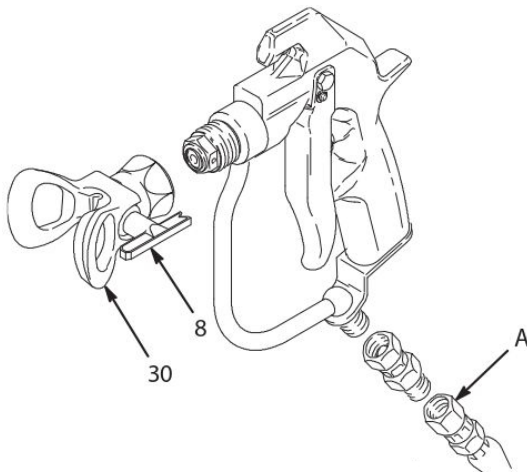
▲1	Спусковой механизм краскораспылителя заблокирован
▲2	Спусковой механизм краскораспылителя разблокирован



Эксплуатация краскораспылителя

ПРЕДУПРЕЖДЕНИЕ

Чтобы снизить риск разрыва компонентов и получения серьезных травм, включая попадание жидкости под кожу, не превышайте максимальное рабочее давление краскораспылителя 4 000 psi (276 бар, 27,6 МПа) или максимальное рабочее давление компонента с самым низким расчетным давлением в системе.



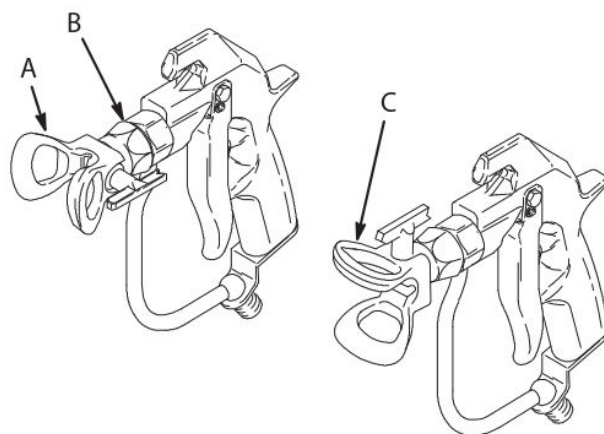
1. Подсоедините токопроводящий шланг жидкости (A) к входному отверстию краскораспылителя.
2. Не устанавливая наконечник, запустите насос. Промойте насос согласно поставляемым с ним инструкциям. Используйте минимальное возможное давление. Залейте насос материалом.
3. Сбросьте давление.
4. Установите наконечник SwitchTip (8) и предохранитель наконечника (30). Следуйте инструкциям в поставляемом руководстве.
5. Запустите насос. Нажмите на спусковой механизм краскораспылителя, направив распылитель на бумагу для проверки. Регулируйте давление жидкости, пока не получите полную атомизацию. Используйте минимальное необходимое давление, чтобы получить желаемые результаты. Более высокое давление может не улучшить струю распыления, но вызовет преждевременный износ наконечника и насоса.
6. Если регулировка давления не дает хорошую струю распыления, сбросьте давление и затем попробуйте наконечник другого размера.
7. Полностью нажмите и полностью отпустите спусковой механизм. Держите краскораспылитель на расстоянии примерно 14 дюймов (350 мм) и под прямым углом к рабочей поверхности. Не поворачивайте краскораспылитель по дуге. Попрактикуйтесь, чтобы определить наилучшую длину и скорость мазка.

Регулировка струи распыления

1. Перед регулировкой струи распыления, сбросьте давление. Ослабьте стопорную гайку предохранителя наконечника (B). Поверните желобок предохранителя/ наконечник горизонтально (C), чтобы получить горизонтальную струю и вертикально (A) для получения вертикальной струи. Затяните гайку.
2. Отверстие распыляющего наконечника и угол распыления определяют размер пятна распыления. Используйте распыляющий наконечник большего размера, чтобы получить пятно большего размера, вместо того чтобы увеличивать давление жидкости.

Примечание

Отверстия в предохранителе наконечника уменьшают скопление краски на предохранителе при распылении. Повреждение острых краев отверстий приводит к скоплению краски на этом участке. Никогда не вешайте краскораспылитель за предохранитель наконечника.



Уход за предохранителем наконечника и распыляющим наконечником

ПРЕДУПРЕЖДЕНИЕ

Чтобы снизить риск попадания жидкости под кожу или брызг материала на кожу или в глаза, не прижимайте руки, корпус или тряпки к распыляющему наконечнику при очистке или проверке заблокированного наконечника. Направьте краскораспылитель на землю или в ненужный контейнер, чтобы проверить, очищен ли распыляющий наконечник. Не пытайтесь «сдуть», так как это безвоздушный краскораспылитель. Не пытайтесь убрать скопление краски с краскораспылителя или распыляющего наконечника, пока не сбросите давление.

Очистка в течение дня

ПРЕДУПРЕЖДЕНИЕ



ОПАСНОСТЬ ПОПАДАНИЯ ПОД КОЖУ

Чтобы снизить риск серьезных травм, сбрасывайте давление каждый раз, когда инструкция указывает сбросить давление, см. раздел «Эксплуатация краскораспылителя» на стр 7.

1. Сбросьте давление.
2. Регулярно очищайте переднюю часть наконечника в течение дня, чтобы уменьшить нарост краски. Также очищайте предохранитель наконечника и сам наконечник в конце каждого рабочего дня. Для очистки распыляющего наконечника используйте щетку, смоченную растворителем.

Если распыляющий наконечник засоряется при распылении

1. Немедленно прекратите распыление.
2. Активируйте предохранитель спускового механизма краскораспылителя. Поверните ручку наконечника назад на 180°.
3. Разблокируйте спусковой механизм краскораспылителя. Нажмите на спусковой механизм краскораспылителя, направив распылитель в ведро или на землю, чтобы устранить загрязнение.
4. Активируйте блокировку спускового механизма краскораспылителя. Поверните ручку наконечника в положение распыления.
5. Если наконечник все еще засорен, активируйте блокировку спускового механизма краскораспылителя, отключите распылитель, отсоедините от источника питания и откройте клапан сброса давления, чтобы сбросить давление. Очистите распыляющий наконечник, как показано в руководстве по эксплуатации.

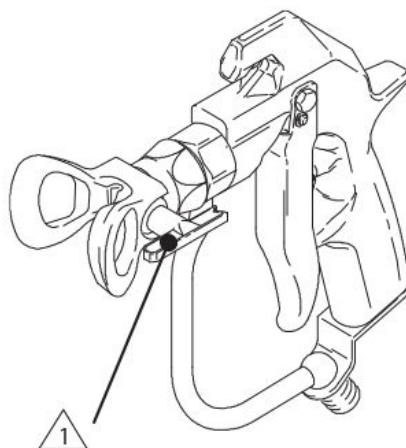
Примечание

Не отмачивайте краскораспылитель в растворителе. Длительное воздействие растворителя может повредить сальники.



Положение распыления.

Поверните ручку на 180° и нажмите на спусковой механизм, чтобы устранить загрязнение.



Промывка краскораспылителя



ПРЕДУПРЕЖДЕНИЕ

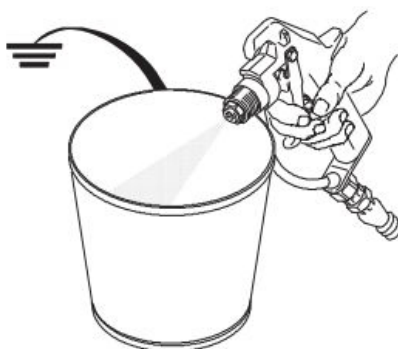
Чтобы снизить риск попадания жидкости под кожу или попадания брызг материала на кожу или в глаза, а также разряде статического электричества при промывке:

Убедитесь, что вся система, включая ведра для промывки, правильно заземлена.

Снимите предохранитель наконечника и распыляющий наконечник.

Прижмите металлическую часть краскораспылителя к стенке металлического ведра для промывки.

Используйте самое низкое давление.



Всегда промывайте насос и краскораспылитель, чтобы не допустить высыхания в них распыляемой жидкости.

Примечание: для этой процедуры необходимо заземленное ведро с совместимым растворителем.

1. Сбросьте давление.

2. Снимите предохранитель наконечника и распыляющий наконечник. Отмочите и очистите детали.
3. Выньте входную трубку насоса из ведра.
4. Поместите входную трубку насоса в заземленное ведро с совместимым растворителем.
5. Запустите насос при самом низком давлении.
6. Нажмите на спусковой механизм краскораспылителя, направив его в ведро. Когда из распылителя пойдет растворитель, отпустите спусковой механизм.
7. Теперь нажмите на спусковой механизм краскораспылителя, направив его в ведро с растворителем. Дайте жидкости поциркулировать до полной промывки системы.
8. Сбросьте давление.

Проверка работы диффузора краскораспылителя

В стандартном комплекте иглы и гнезда, 37398, выбит номер 090 на игле и гнезде. У гнезда есть диффузор.

В комплект иглы и гнезда без диффузора 237260, выбит номер 125 на игле и гнезде. У гнезда нет диффузора.



ПРЕДУПРЕЖДЕНИЕ

Диффузор, расположенный в гнезде клапана, создает неправильную струю распыления, когда краскораспылитель используется без предохранителя наконечника, например, во время очистки. Это снижает риск травм при попадании жидкости под кожу.

Если вы используете опциональный комплект 237260, примите дополнительные меры предосторожности, чтобы держать ваши руки и корпус подальше от сопла краскораспылителя. Всегда устанавливайте предохранитель наконечника при проведении работ по распылению.

Проверяйте работу диффузора еженедельно. Диффузор/гнездо краскораспылителя (2а) разбивает струю распыления и снижает риск попадания жидкости под кожу, если наконечник не установлен. Выполните проверку, описанную ниже. Если проверка прошла неудачно, замените весь комплект иглу и гнезда. Диффузор/гнезда и иглы не продаются отдельно; использование старых деталей вместо новых приведет к появлению утечки.



ПРЕДУПРЕЖДЕНИЕ

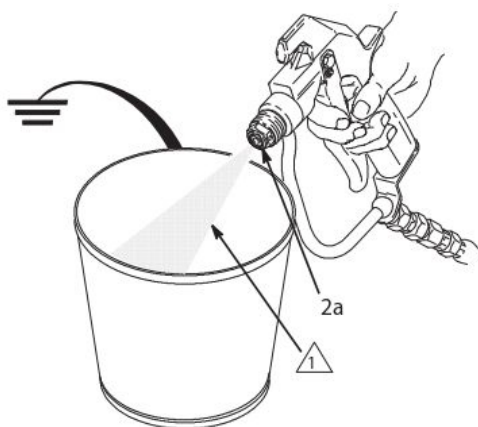


ОПАСНОСТЬ ПОПАДАНИЯ ПОД КОЖУ

Чтобы снизить риск серьезных травм, сбрасывайте давление каждый раз, когда инструкция указывает сбросить давление, см. раздел «Эксплуатация краскораспылителя» на стр 7.

1. Сбросьте давление.
2. Снимите предохранитель наконечника и распыляющий наконечник.
3. Запустите распылитель на самом низком давлении.
4. Направьте краскораспылитель в заземленное металлическое ведро, плотно прижимая его к ведру. Нажмите на спусковой механизм. Если жидкость не выходит неравномерным потоком, замените весь комплект иглы.

№	Действие
	Неправильная струя распыления



Техобслуживание



ПРЕДУПРЕЖДЕНИЕ

Чтобы предотвратить серьезные травмы, вызванные попаданием жидкости под кожу, попаданием брызг жидкости в глаза или на кожу, выполняйте процедуру сброса давления перед проведением техобслуживания.

Примечания по ремонту

Игла и гнездо доступны только в комплекте, который включает пункты 2а в 2е. В стандартном комплекте илы и гнезда 237398 выбит номер 090 на игле и гнезде.

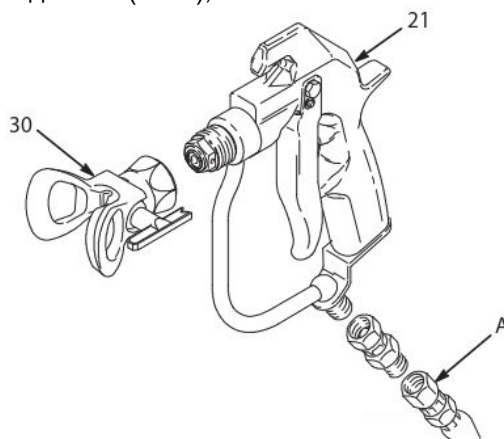
В бездиффузном комплекте иглы и гнезда 237260 выбит номер 125 на игле и гнезде. Рекомендуется использовать его только для работы с мастиками, герметиками и другими материалами высокой вязкости и с наполнителями, которые не могут пройти через диффузор стандартного гнезда.

Используйте для смазки высококачественную смазку общего назначения.

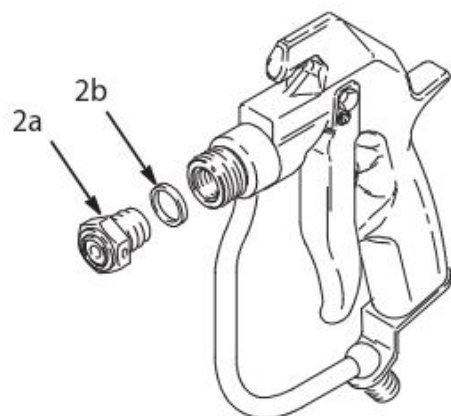
Разборка

Примечание: при замене только иглы и гнезда Шаг 4 и 5 не требуется. Однако их снятие позволит вам более тщательно очистить краскораспылитель.

1. Сбросьте давление
2. Отсоедините шланг жидкости (А). Снимите предохранитель наконечника (30). Отвинтите винт пружины (21) примерно на 1/4 дюйма. (7 мм), чтобы снять натяжение пружины.

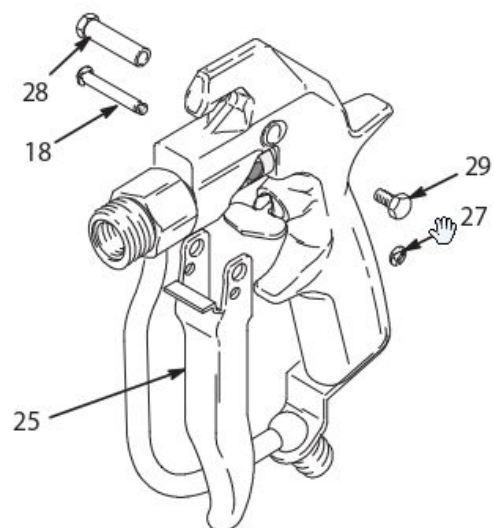


3. Отвинтите гнездо клапана (2а). Снимите сальник (2b).

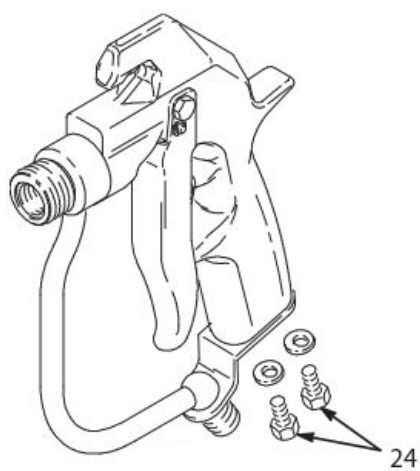


4. Снимите один зажим (27). Вытяните штифт (18). Снимите винт (29), цапфу шарнира (28), и спусковой механизм (25).

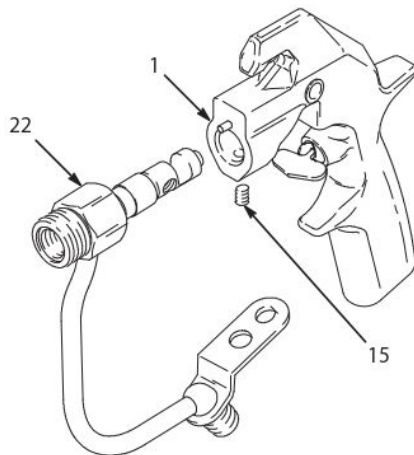
5.



6. Снимите винты (24).



7. Ослабьте фиксирующий винт (15). Снимите корпус блока жидкости (22) с корпуса краскораспылителя (1)

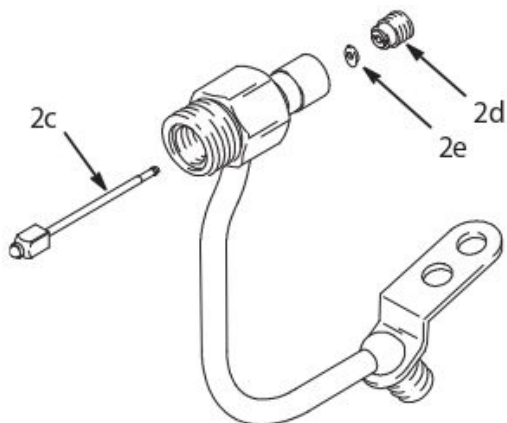


8. Поддерживая направляющую пружины (16), чтобы не погнуть иглу, ослабьте фиксирующие винты (17). Снимите направляющую пружины (16).

9.



10. Снимите иглу (2c). Отвинтите (2d) держатель уплотнителя. Снимите уплотнитель (2e).



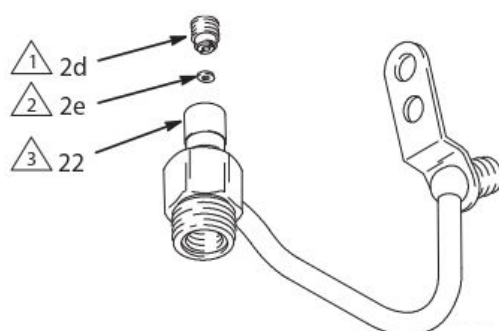
ОЧИСТКА

Тщательно очистите все части и полости совместимым растворителем. Просушите тряпкой или сжатым воздухом. Замените любые изношенные или поврежденные детали.

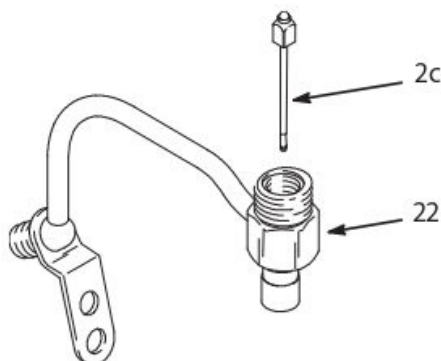
Повторная сборка

1. Слегка смажьте смазкой внутренние полости корпуса блока жидкости (22). Установите маленький уплотнитель (2e) так, чтобы кромки были обращены внутрь полости корпуса блока жидкости. Установите (2-й) держатель уплотнителя затяните с крутящим моментом от 30 до 40 дюймов на фунт (3,4 – 4,5 Нм).

№	Действие
1	Крутящий момент от 30 до 40 дюймов на фунт (3,4 – 4,5 Нм)
2	Кромки уплотнителя должны быть обращены внутрь корпуса
3	Смажьте внутреннюю полость корпуса

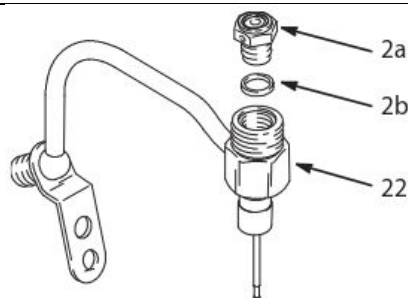


2. Слегка смажьте смазкой тонкий конец иглы (2c) и затем вставьте его в большой край корпуса блока жидкости (22).



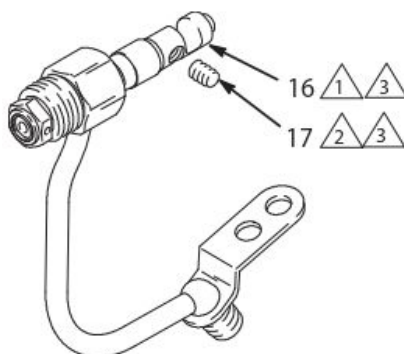
3. Установите сальник (2b) на седло клапана (2a). Смажьте резьбу седла клапана (2a). Ввинтите седло клапана в корпус блока жидкости (22). Крутящий момент должен составлять 20 - 25 футов на фунт (27 - 34 Нм).

№	Действие
1	Смажьте резьбу
2	Крутящий момент от 20 до 25 футов на фунт (27 – 35 Нм)



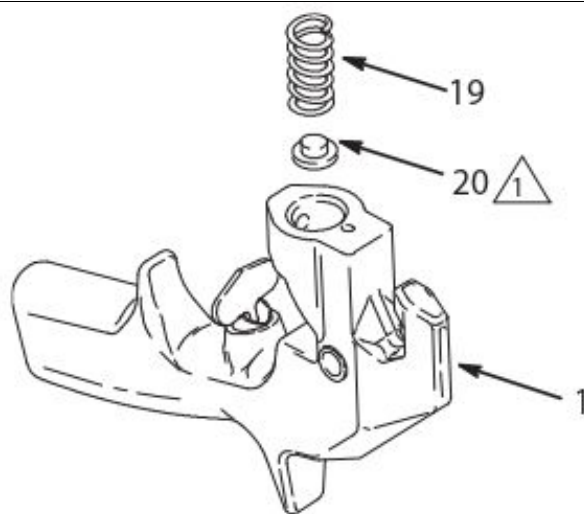
4. Установите направляющую пружины (16) напротив иглы. Свободно ввинтите оба фиксирующих винта (17) в направляющую пружины, затем поочередно и равномерно затяните фиксирующие винты с усилием 10 - 15 дюймов на фунт (1,1 – 1,6 Нм). Заполните полости фиксирующего винта вазелином.

№	Действие
1	Установите у штока иглы
2	Нанесите легкий герметик Loctite. Затяните попеременно и равномерно с усилием 25-30 дюймов на фунт (2,8 – 3,4 Нм)
3	Заполните полость вазелином



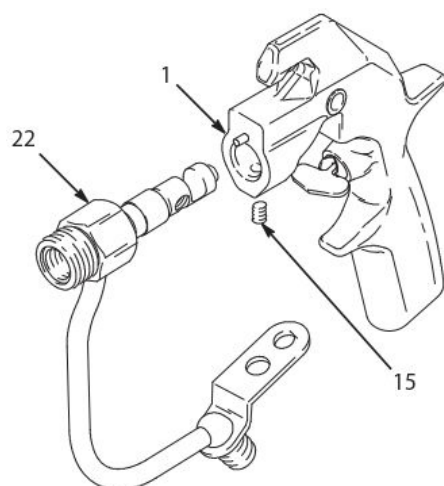
5. Если пружина (19) была снята, смажьте смазкой регулятор пружины (20) и установите пружину. Установите эту сборку в корпус краскораспылителя (1).

№	Действие
1	Смажьте эту сторону

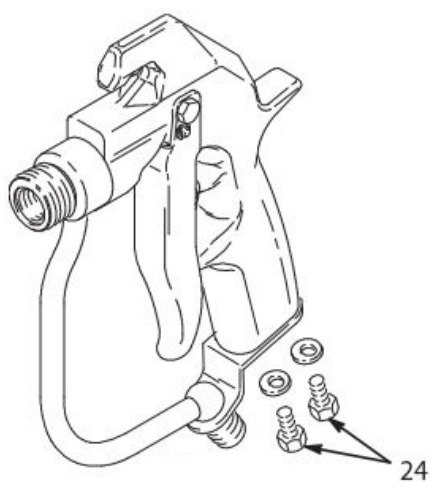


6. Плотно установите корпус блока жидкости (22) на корпус краскораспылителя (1). Затяните фиксирующий винт (15) с усилием 30 - 40 дюймов на фунт (3,4 – 4,5 Нм). Заполните полость фиксирующего винта вазелином.

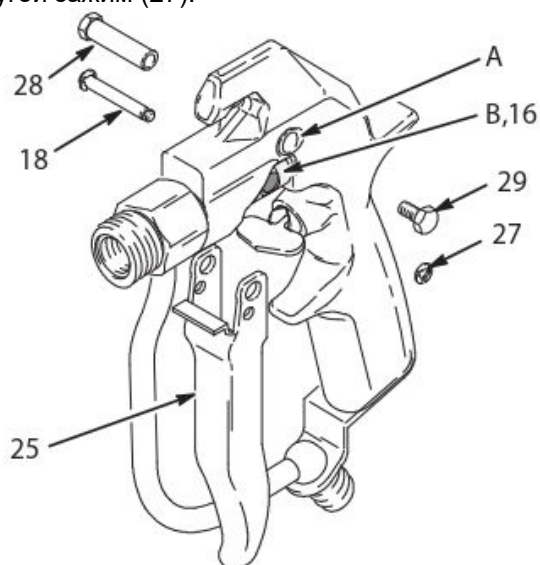
№	Действие
1	Затяните с усилием 30 - 40 дюймов на фунт (3,4 – 4,5 Нм)
2	Заполните полость вазелином.




7. Установите винты (24).

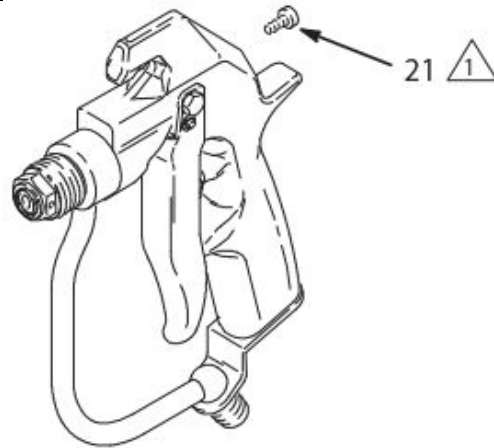


8. Установите спусковой механизм (25) на корпус краскораспылителя. Вставьте цапфу шарнира (28) в верхнее отверстие (A) и закрепите винтом (29) с другой стороны. Установите зажим (27) на один конец штифта спускового механизма (18). Проденьте штифт через нижние отверстия спускового механизма и прорезь (B) в направляющей пружине (16) (при необходимости поверните направляющую пружины для выравнивания). Установите другой зажим (27).



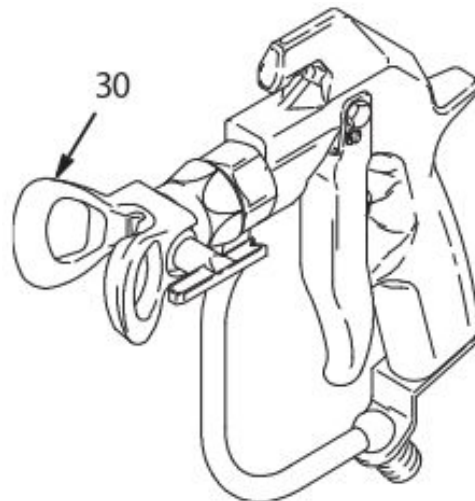
9. Если он был удален, установите винт натяжения пружины (21) с задней стороны краскораспылителя. Затем ввинтите винт до упора.

№	Действие
	Ввинтите винт до упора



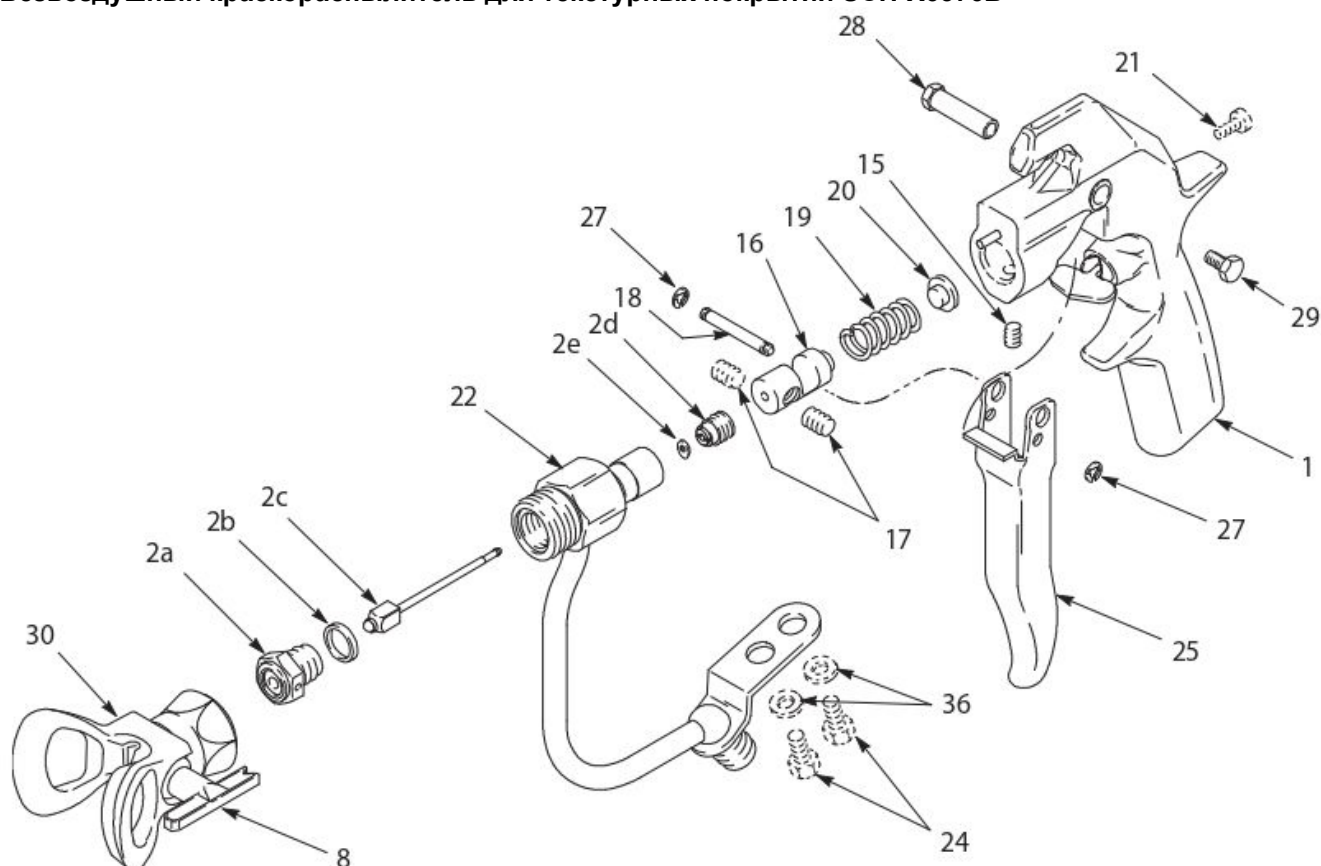
Проверка краскораспылителя перед работой

1. Активируйте блокировку спускового механизма краскораспылителя. Соедините шланг с краскораспылителем. Запустите и залейте насос.
2. Снимите блокировку спускового механизма краскораспылителя. Нажмите на спусковой механизм краскораспылителя и направьте его в пустой контейнер. Отпустите спусковой механизм, чтобы убедиться, что краскораспылитель немедленно останавливает распыление, и что нет никаких утечек.
3. Если у краскораспылителя есть диффузор, проверьте диффузор, выполнив процедуру на стр. 10.
4. Установите предохранитель наконечника (30) перед началом работы.



Компоненты

Безвоздушный краскораспылитель для текстурных покрытий SCH-X6376B



№	Деталь	Описание	Кол-во	№	Деталь	Описание	Кол-во
1	237680	Корпус краскораспылителя для текстурных покрытий	1	20	189990	Регулятор пружины	1
2	237260	Комплект иглы и уплотнителя (не продаются отдельно)	1	21	110637	Регулировочный винт	1
				22	24g913	Корпус блока жидкости	1
2a		Седло клапана	1	24	112774	Винт 1/4-20	2
2b		Сальник	1	25	189974	Спусковой механизм краскораспылителя	1
2c		Игла	1	27	112410	Зажим	2
2-й		Держатель уплотнителя	1	28	187965	Цапфа шарнира	1
2e		Уплотнитель	1	29	203953	Винт HWH, 10-24	1
8	LTX531	Поворотный наконечник размер 531 (модель 241705)	1	30	246215	Комплект предохранителя наконечника	1
	HDA531	Поворотный наконечник, размер 531 (модель 289605)	1	35л	222385	Карточка с предупреждениями, не показана	1
15	102207	Фиксирующий винт 1/4-20	1	36 ▲	110755	Плоская шайба	2
16	189960	Направляющая пружины	1	▲ Наклейки, бирки и карточки с предупреждениями и обозначениями опасности доступны бесплатно.			
17	112729	Фиксирующий винт, головка со шлицем	2				
18	189958	Штифт спускового механизма	1				
19	102924	Пружина	1				

Технические характеристики

Размеры	
Высота	203 мм
Длина	210 мм
Вес (включая предохранитель наконечника и наконечник)	720 г
Краскораспылитель	
Максимальное рабочее давление	50 МПа (500 бар)
Размер отверстия жидкости	3,2 мм
Размер входного отверстия	1/4 NPT (m)
Внутренний диаметр трубки жидкости	6,2 мм
Уровень шума	
Уровень звукового давления	84 дБ (А) *
Уровень мощности звука	93 дБ (А) *
* - Измерено при распылении краски на водной основе через наконечник 0,031 при 3 000 psi (20,7 МПа, 207 бар) согласно ISO 3744.	
Смачиваемые детали: карбид вольфрама, 17-4PH пассивированная нержавеющая сталь, полипропилен, полиэтилен	

Центральный сервисный центр:

Тел: +7 (985) 011 89 44

E-mail: service@specokraska.ru

Список всех сервисных центров в РФ:

<https://specokraska.ru/contacts/service/>



Официальный представитель в РФ:

ООО «Спецокраска»

Адрес: г. Москва, проезд 12-й Марьиной Рощи, д. 9, стр.

1 Тел.: +7 (495) 414-35-45

Email: info@specokraska.ru

<https://specokraska.ru/>

schtaer.ru